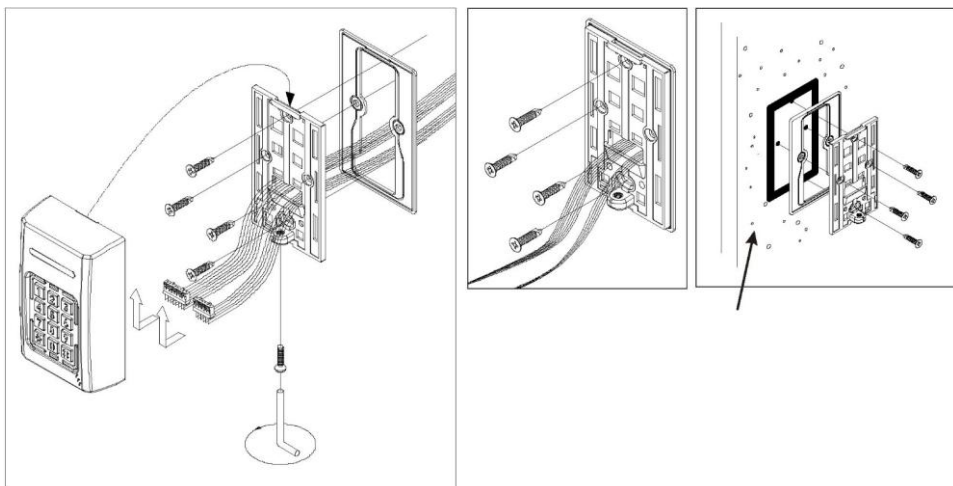
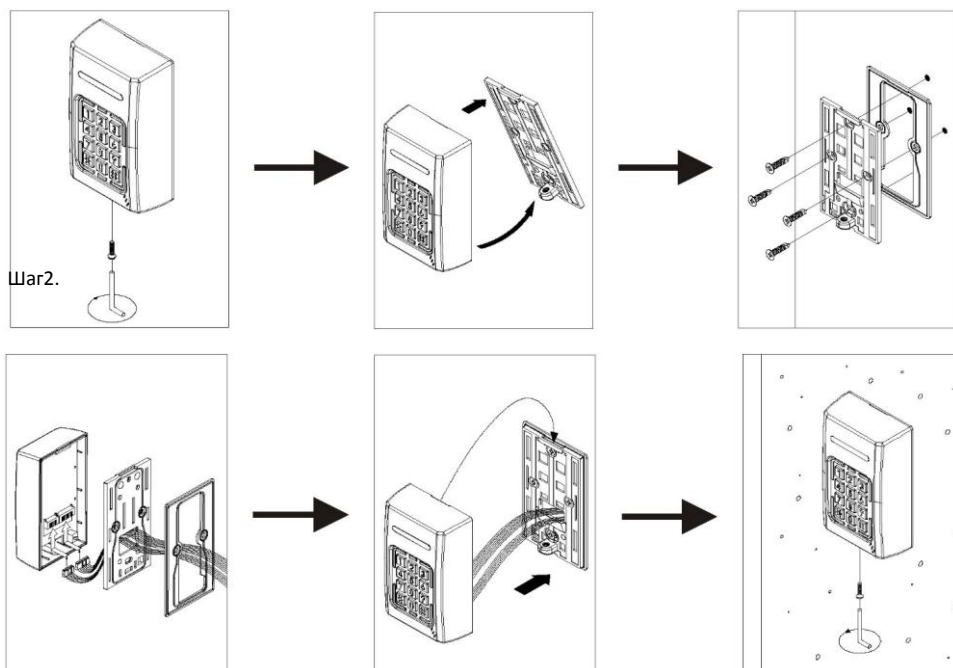


Установка.



КОДОВАЯ ПАНЕЛЬ ST – 260 СО ВСТРОЕННЫМ PROXIMITY СЧИТЫВАТЕЛЕМ

ИНСТРУКЦИЯ ПО УСТАНОВКЕ И НАСТРОЙКЕ



Шаг2.

- Чтобы улучшить герметизацию кодовой панели рекомендуется, между стеной и резиновой прокладкой нанести водостойкий герметик.



СОДЕРЖАНИЕ

ОСОБЕННОСТИ КОДОВОЙ ПАНЕЛИ	1
ВНЕШНИЙ ВИД КОДОВОЙ ПАНЕЛИ И ТИПЫ PROXIMITY КАРТ.....	2
ПРОЦЕДУРА УСТАНОВКИ КОДОВОЙ ПАНЕЛИ	3
НАСТРОЙКА РЕЖИМОВ И ФУНКЦИИ.....	4
1. Добавление карты пользователя.....	4
2. Удаление карты пользователя.....	4
3. Программирование 8 паролей пользователя.....	5
4. Установка времени задержки.....	5
5. Настройка режимов идентификации.....	6
6. Пакетная регистрация.....	6
7. Настройки Анти-Тампера (датчик вскрытия).....	7
8. Смена системного пароля.....	7
9. Удаление 8 кодов доступа для пользователей.....	8
10. Удаление всех карт пользователей.....	8
11. Открытие двери с помощью системного пароля.....	8
12. Добавление функции Анти-запирания.....	8
УСТАНОВКА КОДОВОЙ ПАНЕЛИ.....	9
1. Схема подключения.....	9
2. Подключение электрического замка.....	10
3. Схема подключения.....	11
4. Подключение внешнего реле управления замком.....	12
МЕРЫ ПРЕДОСТОРОЖНОСТИ.....	12
УСТРАНЕНИЕ НЕПОЛАДОК.....	13
УСТАНОВКА КОДОВОЙ ПАНЕЛИ.....	14

Устранение неполадок

Карточка считалась, но замок не сработал.

- Проверьте питание панели и замка.
- Если все в порядке, проверьте контакты питания и подключения замка.
- Убедитесь, что карта зарегистрирована.
- Постоянное считывание. Уберите карту от считывателя и попробуйте снова.
- Убедитесь, что режим открывания двери задан правильно.

Системный пароль введен, но не удается войти в режим настроек.

- Неполный ввод системного пароля. Убедитесь, что пароль введен в правильном формате: *#XXXX# (XXXX означает системный пароль).
- Неправильная проводка влияет на систему. Убедитесь, что все кабели питания и управления находятся за экраном (место под проводку), чтобы кабели не давили на плату, что может привести к отсутствию соединения, короткому замыканию и помехам в системе.

Как использовать настройки кода вызова тревоги?

- Измените режим открывания двери на 4-значный пароль для открывания двери (режим номер 1) Для бесконтактной карточки установите режим номер (режим номер 3) Открывание двери по бесконтактной карточке или 4-значному паролю (режим номер 4) Только используя один из этих режимов открывания двери вы сможете воспользоваться функцией вызова тревоги.
- После задания режима открывания двери (см. пункт настройки режима открывания двери), введите "*# код вызова тревоги + 4-значный пароль открывания двери #", чтобы включить функцию вызова тревоги.

Как отключить защиту от вскрытия или вызов тревоги?

- Войдите в режим системных настроек или откройте дверь.

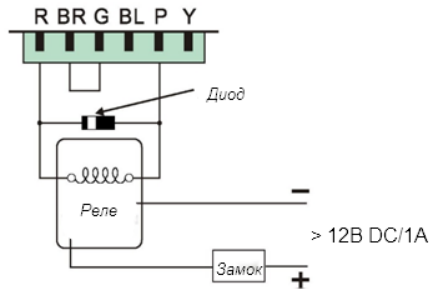
Как работает датчик двери (геркон)?

- Если функция обнаружения двери включена (подробности в разделе режима настроек) и если дверь не закрыта в течение 30 секунд, включается функция защиты от взлома.

ОСОБЕННОСТИ КОДОВОЙ ПАНЕЛИ

Подключение внешнего реле управления замком.

Внимание: Если напряжение коммутации замка больше 12В DC и ток 1А, то необходимо использовать дополнительное реле управления замком и схему подключения:



- Подключите диод для внешнего реле для гашения выбросов напряжения (соблюдайте полярность).

Меры предосторожности.

- Перед установкой проверьте напряжение и полярность источника питания, чтобы избежать некорректного подключения и дельнейшего выхода из строя.
- Не используйте один источник питания для замка и считывателя.
- По возможности, не устанавливайте изделия из металла или мониторы возле оборудования, во избежание сокращения расстояния бесконтактного считывания.
- Установка, выполнение ремонта и внесение модификаций в систему, может осуществляться только квалифицированным специалистом.
- Гарантийный период на кодовую панель составляет 1 год.

1. Стальной водостойкий корпус (Ip62), который можно устанавливать в помещениях и вне помещений.
2. Индикаторы работы панели, кнопки с подсветкой и звуковым сигналом
3. 4 варианта открытия двери:
 - (1) Ввести четырехзначный пароль пользователя, вариант № 1;
 - (2) Использовать Proximity карту, вариант № 2;
 - (3) Использовать Proximity карту и четырехзначный пароль пользователя (8 четырехзначных паролей пользователя), вариант № 3;
 - (4) Использовать Proximity карту или четырехзначный пароль пользователя, вариант № 4;
4. Для того чтобы войти в режим настроек системы, введите четырехзначный системный пароль. По умолчанию системный пароль – 5678; Для того чтобы войти в режим настроек системы нажмите *#, введите пароль и нажмите #. (Например: *# 5678 #);
5. Все Proximity карты и Proximity брелоки должны быть зарегистрированы перед использованием;
6. Proximity карта или Proximity брелок имеют восьмизначный номер (используются только последние 6 цифр);
7. Возможность программирования до 8 пользовательских кодов доступа для пользователей;
8. Максимальное количество подключаемых Proximity карт – 2000;
9. Функция сохранения данных в случае отключения питания;
10. Кнопки с подсветкой, выполненные из металлизированного пластика. Два вида цветового исполнения.
11. Блок питания: DC 12V. Потребляемая мощность: 500mA .

* Номер карты расположен на обратной стороне карты.



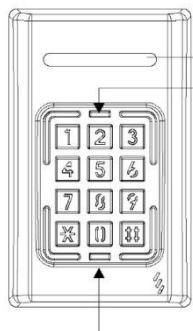
Пример номера карты:

Последние 6 цифр номера 1234567890 – 567890.

ВНЕШНИЙ ВИД КОДОВОЙ ПАНЕЛИ И ТИПЫ PROXIMITY КАРТ

Внешний вид кодовой панели

- Индикатор питания;
- Внешний световой индикатор;
- Клавиатура с подсветкой: Режим ожидания (Красный)\Активный режим (зеленый);
10 кнопок ввода и 2 функциональные кнопки: “#” и “*”
#: Подтверждение ключа. (ВВОД)
*: Очистить или сбросить ключ (ОТМЕНА)



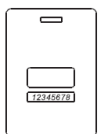
Индикатор питания

Индикатор состояния

Типы Proximity карт



Тонкая карта, толщиной 0,8 мм.
ISO стандарт размера карты.
Диапазон считывания – до 10 см. Печатается напрямую с карт-принтера.



Толстая карта, толщиной 1,8 мм.
ISO стандарт размера карты.
Диапазон считывания – до 10 см.
Печатается напрямую с карт-принтера.

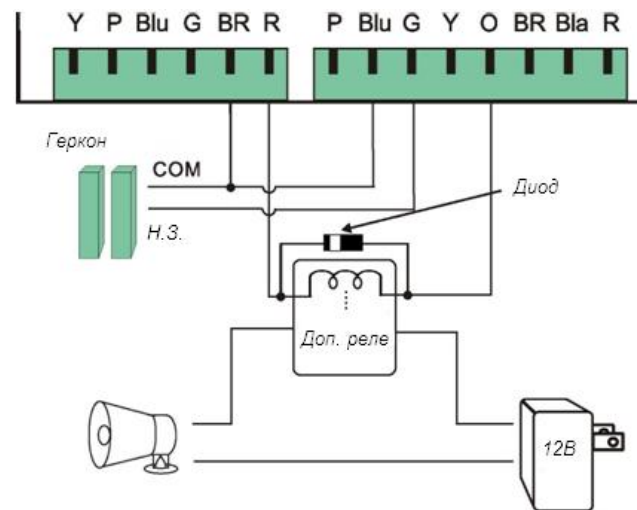


Proximity брелок. Диапазон считывания – до 6 см.
Ультразвуковой контакт, водонепроницаемый, ударопрочный корпус.
*Типы Proximity карт указаны для справки и могут меняться в зависимости от используемой системы контроля доступа.

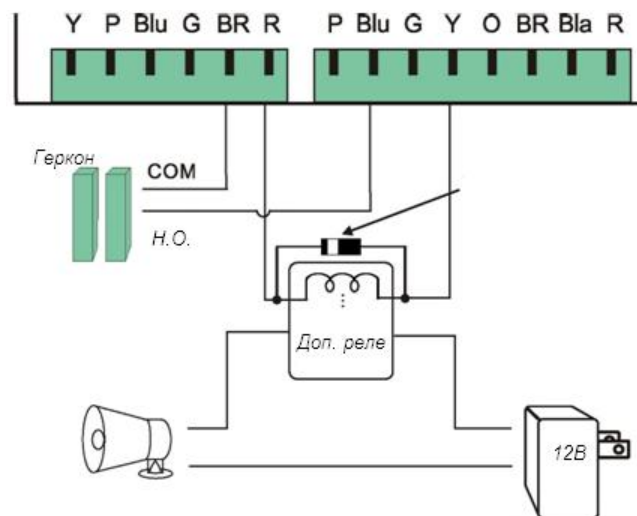
Схема подключения.

Оповещение тревоги может быть в двух режимах подключения датчика положения двери, в положении Н.О. и Н.З.

А) Подключение датчика положения двери Н.З. и оповещение тревоги.



В) Подключение датчика положения двери Н.О. и оповещения тревоги.

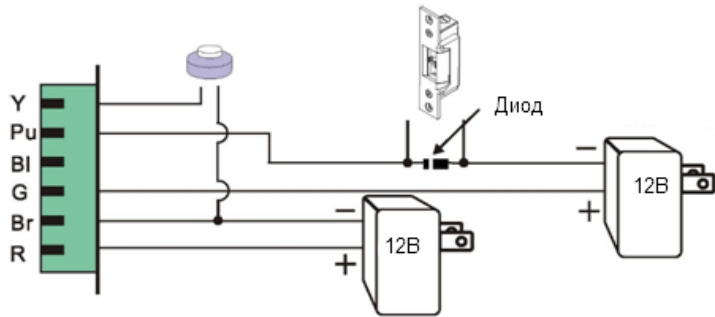


Подключения электрического замка.

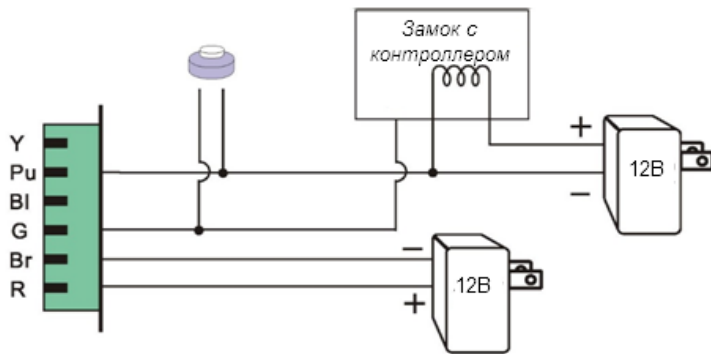
Существуют разные схемы для разных электрических замков:

А) Замок Н.О.

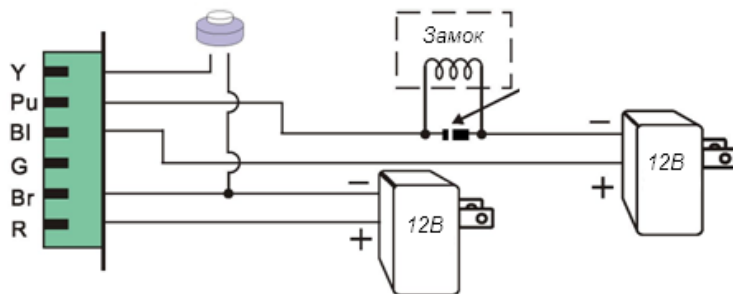
Для замков, для открывания которых нужно подать питание, или любых замков, для которых требуется Н.О. контакт.



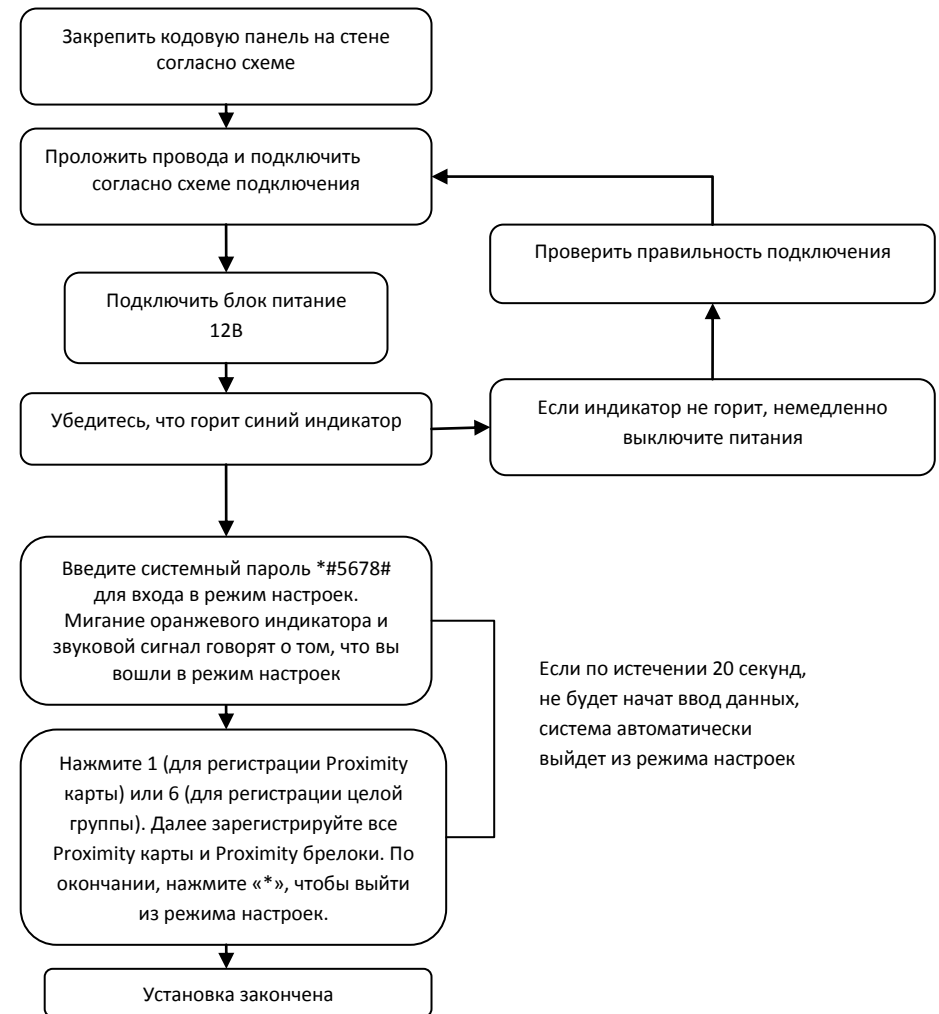
- Замок с контроллером, который запирается при отключении питания (для приведения в действие используется Н.О. контакт).



В) **Замок Н.З.** Для замков, для открывания которых нужно отключить питание, например электромагнитный замок.



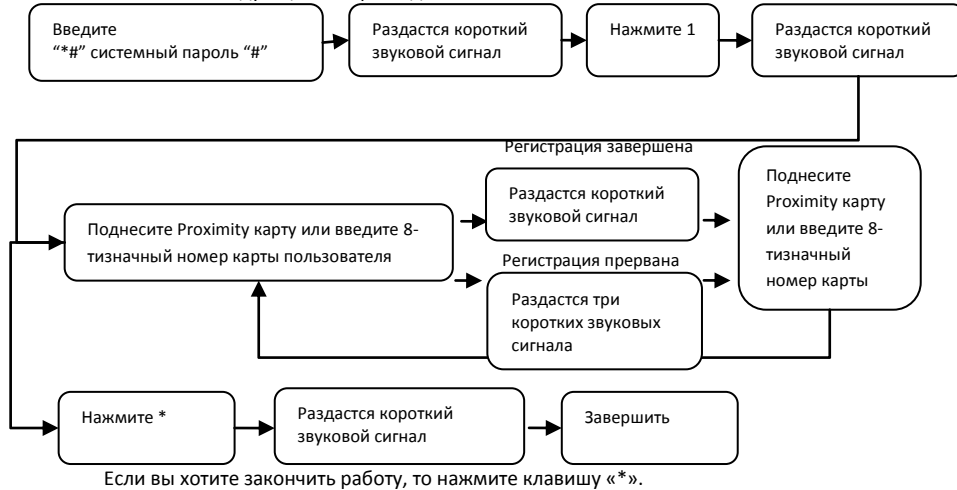
ПРОЦЕДУРА УСТАНОВКИ КОДОВОЙ ПАНЕЛИ



НАСТРОЙКА РЕЖИМОВ И ФУНКЦИИ

Для того чтобы войти в режим настроек, необходимо ввести системный пароль (системный пароль по умолчанию - 5678). Считыватель пошлет звуковой сигнал, говорящий о том, что вы вошли в режим настроек. Если по истечению 20-ти секунд после входа в режим не последует никаких действий, система автоматически выйдет из режима настроек.

- 1. Добавление карты пользователя:** Для регистрации карты пользователя необходимо выполнить следующий алгоритм действий:



- 2. Удаление карты пользователя** (например: потеря карты). Номером карты является 8-тизначный номер, расположенный на Proximity карте.

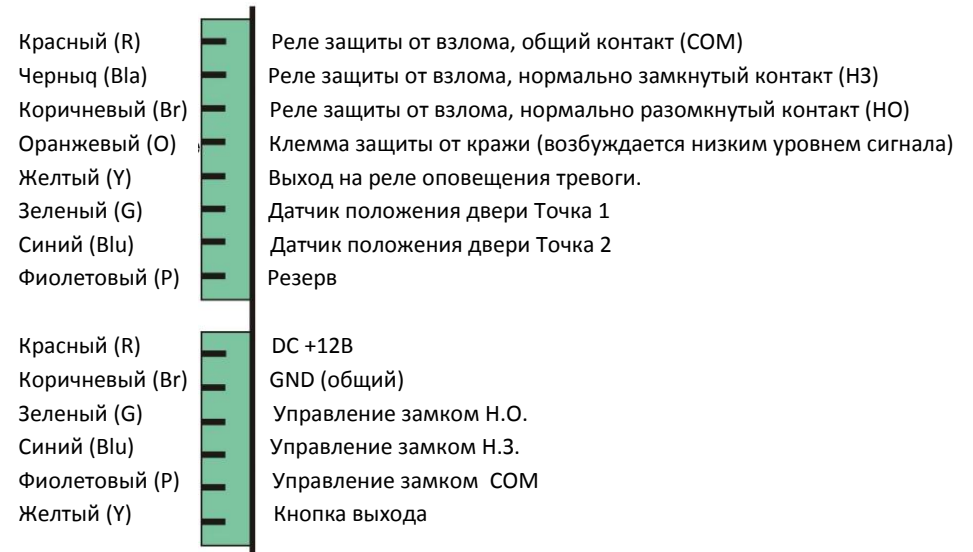


Если во время процедуры нажать клавишу «*»:

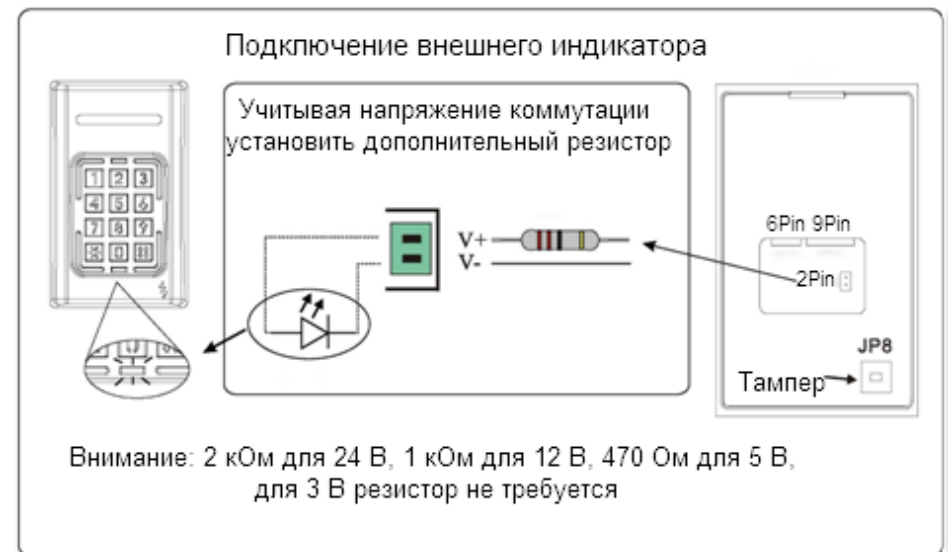
- Процедура удаления прекратится, если номер карты не введен;
- Вы сможете отредактировать уже введенный номер карты, нажав клавишу «*» и заново введя номер карты;

УСТАНОВКА КОДОВОЙ ПАНЕЛИ

Схема подключения



Внимание: 1. Ток коммутации управления замком 1А/12В DC (при использовании устройства с напряжением выше 24В и тока 1А, необходимо использовать дополнительную реле). 2. Ток коммутации на реле защиты 0.1А/12В BC.



9. Удаление 8 кодов доступа для пользователей

Внимание: данная функция удалит все 8 паролей пользователей без возможности восстановления.



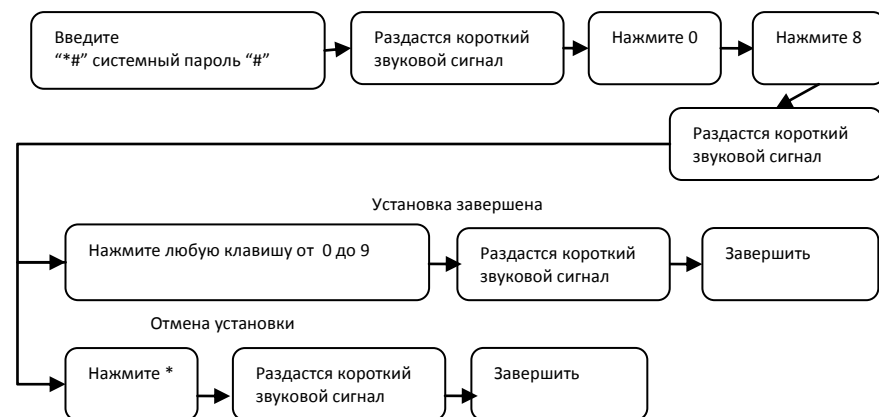
10. Удаление всех карт пользователей



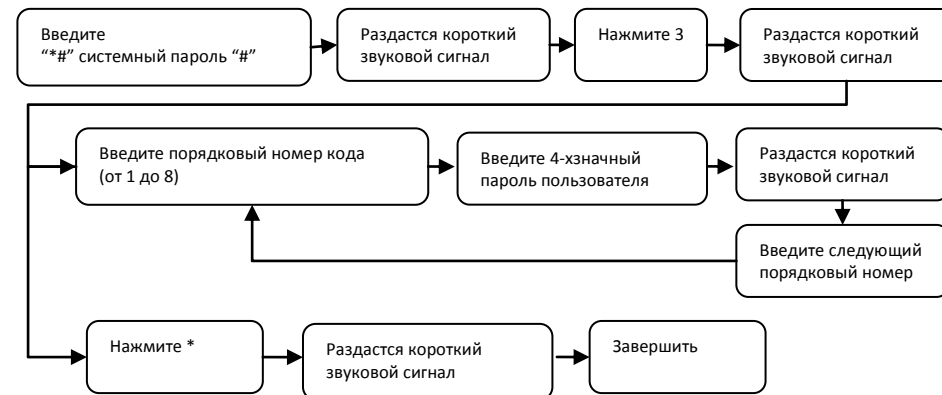
11. Открытие двери с помощью системного пароля



12. Добавление функции Анти-запирания



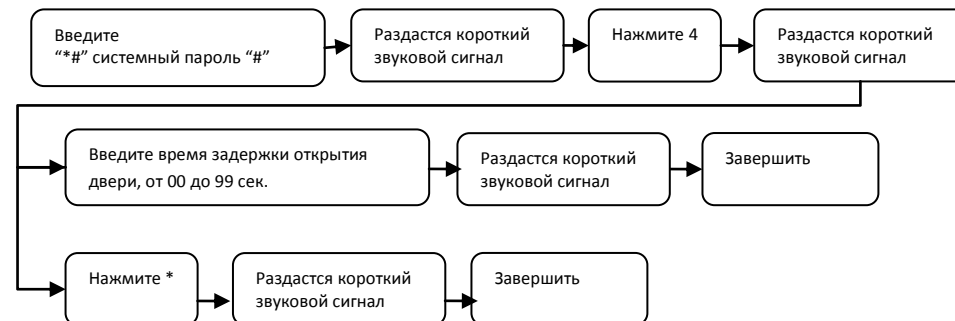
3. Программирование 8 паролей пользователя. В данном режиме вы можете записать до 8 кодов доступа для пользователей. Для этого при программировании необходимо указать порядковый номер кода (от 1 до 8), а затем ввести сам код пользователя.



Если во время процедуры нажать клавишу «*»:

- (1) Вы вернетесь в меню ввода порядкового номера кода, если код еще не был введен;
- (2) Вы сможете отредактировать 4-значный пароль пользователя, даже если он уже был введен;

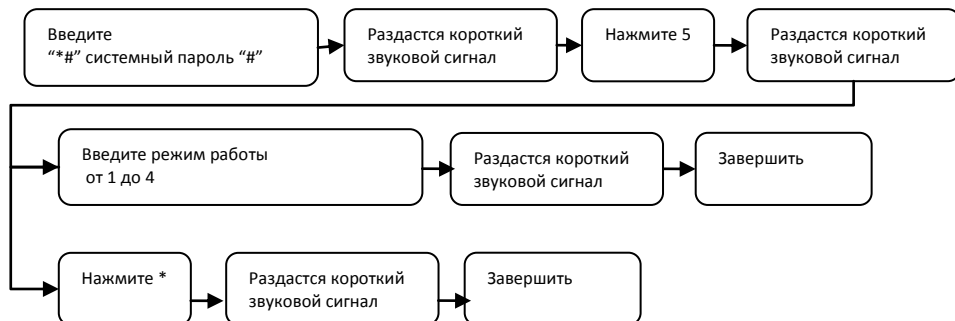
4. Установка времени задержки. В данном режиме вы задаёте время срабатывания реле от 01 до 99 секунд. При установке времени, необходимо вводить двухзначные цифры, например: ввести 01 для установки времени в 01 секунду. Настройка времени в 99 секунд подходит для систем безопасности, и настройка времени в 00 секунд подходит для автоматических дверей.



5. Настройка режимов идентификации

Данная система предполагает 4 варианта режимов работы. Пользователь может установить только один из них. По умолчанию действует режим открытия двери Proximity картой.

- (1) Ввести четырехзначный пароль (Существует 8 кодов доступа для пользователей), вариант № 1;
- (2) Использовать Proximity карту. Дверь открывается при приближении карты к панели, вариант № 2;
- (3) Использовать Proximity карту и четырехзначный пароль, вариант № 3;
- (4) Использовать Proximity карту или четырехзначный пароль, вариант № 4;



6. Пакетная регистрация: Регистрация нескольких карт и серий карт.

Введите 8-значный номер карты, а затем введите количество регистрируемых карточек 4-значным образом (4 цифры должны быть введены в полном объеме, например для 100 шт., т.е. для 100 карт, нужно вводить 0100).



Если во время процедуры ввода 6-значного номера карты нажать клавишу «*»:

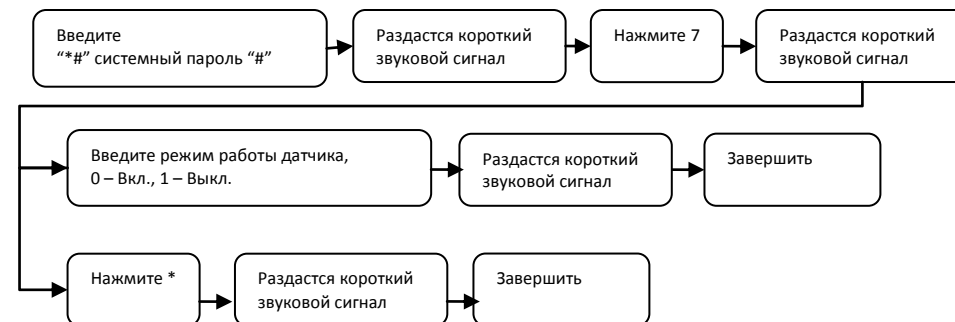
- (1) Пакетная регистрация прекратится, если данные не введены;
- (2) Пакетная регистрация прекратится, даже если введен 6-значный номер карты;

Если во время процедуры ввода количества карт нажать клавишу «*»:

- (1) Вы сможете повторно ввести последние 6 цифр номера карты, если данные не были введены;
- (2) Вы сможете повторно ввести 4-значное число количества карт, если данные не были введены;

7. Настройки Анти-Тампера (датчик вскрытия)

Режим используется, если вы хотите защитить данное устройство от несанкционированного снятия или при попытке проникновения в помещение через дверь.



8. Смена системного пароля

По умолчанию системный пароль – 5678.

Установив новый системный пароль, запомните его цифровую комбинацию.

